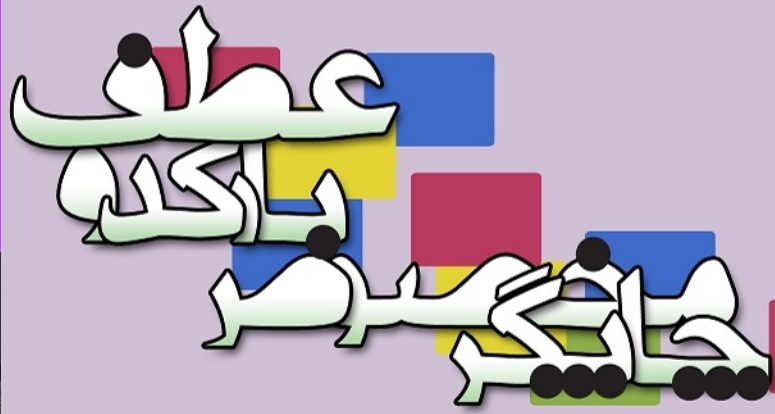


شرکت کتابداری و اطلاع رسانی پیام  
Payam  
Hannan  
Library Supplies & Furnishing

**BIXOLON**

Thermal Transfer  
Label Printer



چاپگر Bixolon SLP-T400 یک متخصص چاپ برچسب عطف، بارکد و جیب است این چاپگر قادر است با هر دو متد حرارتی و ریونی عملیات چاپ را انجام دهد. از ویژگی‌های این دستگاه می‌توان به مواردی چون امکان استفاده از ریبون ۳۰۰ متری، امکان استفاده از رول بزرگ



لیبل و هد با کیفیت ۳۰۰ dpi اشاره نمود.

همانطور که می‌دانید تاکنون چاپ این برچسب‌ها از طریق چاپگرهای لیزری معمولی انجام می‌شد که آسیب زیادی به این چاپگرها وارد می‌گردید و اغلب بارکدهای صادر شده توسط چاپگرهای لیزری پس از مدتی با اختلال در خواندن توسط دستگاه بارکد خوان مواجه می‌شد.

Bixolon SLP-T400 پاسخ به همه این ابهامات و مشکلات چاپگرهای لیزری است.

کار با آن بسیار آسان و مواد مصرفی آن بسیار کم هزینه می‌باشد (برچسب آن در مقایسه با برچسب‌های قدیمی مقرون به صرفه‌تر و هزینه ریبون آن در مقایسه با کاتریج چاپگر لیزری بسیار اقتصادی می‌باشد).

تلفکس

(۰۲۱) ۸۸۱۷۵۱ ۴۶

(۰۲۱) ۸۸۱۷۵۱ ۴۹

(۰۲۱) ۸۸۵۳ ۳۷۱۵

(۰۲۱) ۸۸۵۳ ۶۶۰۷

(۰۲۱) ۸۸۵۳ ۶۱۲۳

[www.payamlib.com](http://www.payamlib.com)



GMR300686CZ0

PZ

۳

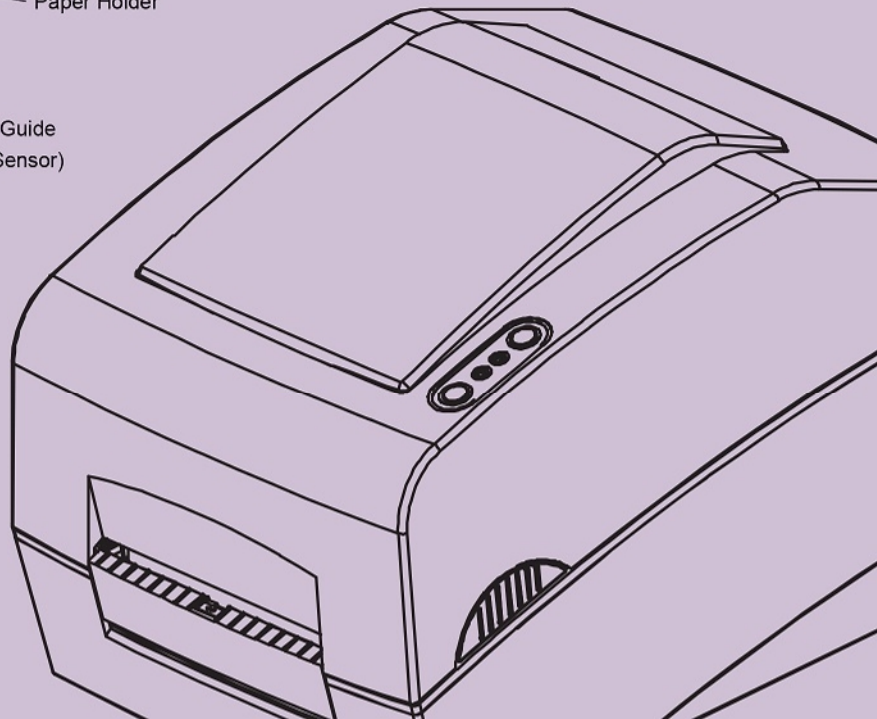
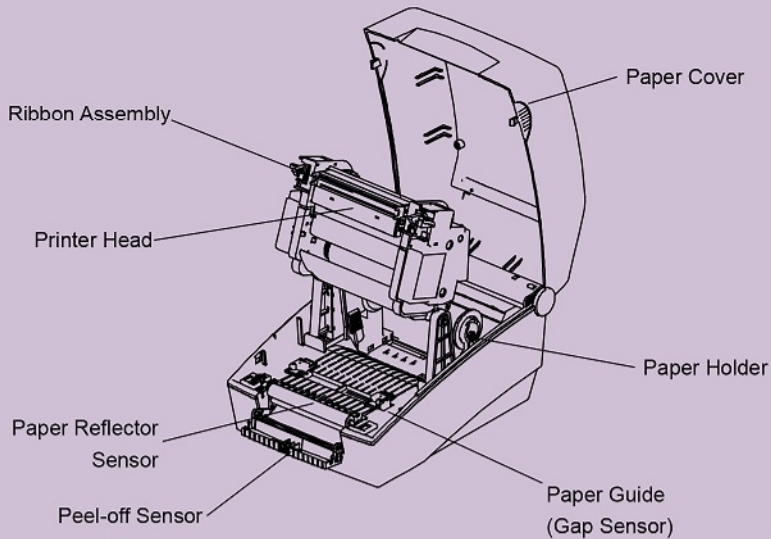
/ر۵د۲

۱۳۸۸

# Thermal Transfer Label Printer

## Specification

	Item	Description
Printer	Printing Method	Thermal Transfer / Direct Thermal Printing
	Dot Density	203 dpi (8 dot/mm)
	Printing Width	Max 104 mm
	Printing Speed	150 mm/sec (6ips)
Paper	Width	116 ~ 25 mm
	Roll	Max 130mm
	Core	38.1~25.4mm (1.5~1")
Ribbon	Length / Width	Max 300m / 110 ~ 33mm
	Type	Wax, Wax/Resin, Resin ,Outside type
	Core	1 / "0.5"
AC Adapter	Input Voltage	AC 240~100V
	Frequency	50/60 Hz
	Output Voltage	DC 24V
Usage Conditions	Temperature	45 ~ 0 °C (Operating) 70 ~ 25- °C (Storage)
	Humidity (except for paper)	80 ~ 30 % RH (Operating) 90 ~ 10 % RH (Storage)



Scan the QR Code  
and view more information

